



Guang Zhou Nan Cai Electronic CO.,LTD.
<http://www.cgznc.com>



規格承認書

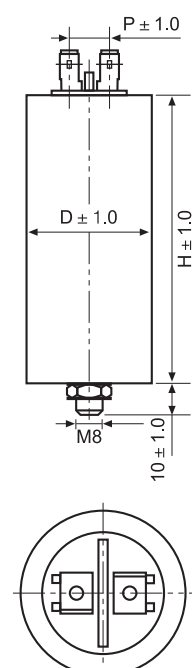
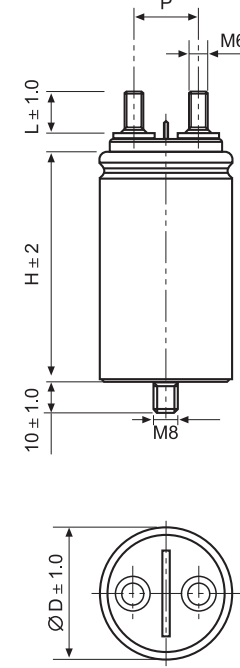

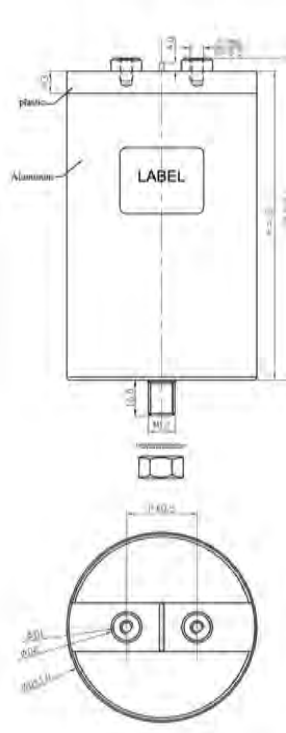
(SPECIFICATION FOR APPROVAL)

File No.: Q/BH .TS16949.13TECH1303

Product Name: Snubber Capacitor for high Voltage,high current pulses (Radial type)
Product Type: C3G(高压、高脉冲吸收电容器)
Product Code: C3G
Customer:
Customer Code:
Issue Date: (V3.0)

高压、高脉冲电流吸收电容器(径向) Snubber capacitor for high voltage, high current pulses (Radial type)

■ 外形图 Outline Drawing

Type1 插片式 Tabs type 阻燃塑料外壳 Inflaming plastic case	Type2 螺栓式 Bolt type 铝外壳 Aluminum case	Type3 螺栓式 Bolt type 铝外壳 Aluminum case	Type4 螺孔式 Thread hole type 铝外壳 Aluminum case
			

■ 特点

- 损耗小，内部温升小
- 等效串联电阻小，自感小，能承受较大的纹波电流
- 有自愈特性
- 树脂填充

■ 应用

- 高纹波电流直流滤波应用
- 高压脉冲，高频应用


■ Features

- Low loss and small inherent temperature rise
- Low ESR, Low ESL, can withstanding high r.m.s current
- Self-healing property
- Filled with resin.

■ Applications:

- High ripple current D.C. filtering
- For high pulse and high frequency application

■ 安全认证 Safety Approvals

●		UL(美国)	UL 810 (construction only) 证书号(Certificate No.): E25623 , CCN: CZDS
---	---	--------	--

■ **技术要求 Specifications**

引用标准 Reference Standard	IEC 61071		
气候类别 Climatic Category	40/85/56		
工作温度范围(外壳) Operating Temperature Range(case)	-40°C~85°C		
电容量偏差 Capacitance Tolerance	J(± 5%), K(± 10%), M(± 20%)		
耐电压(两极间) Test voltage between terminals(U _{T-T})	1.5U _N (10s)		
耐电压(极壳间) Test voltage between case and terminals(U _{T-c})	3 000Vac@ 50Hz for 60s		
损耗角正切 Dissipation Factor	≤ 0.0005 (1kHz, 20°C)		
绝缘电阻 Insulation Resistance(IR × C _N)	≥ 10 000s (20°C, 100Vdc, 1min)		
最大电极扭矩 Max. Torque of terminals	M6: 5Nm	M8: 6Nm	
最大安装扭矩 Max. Torque of Installation	插片式 Tabs type	M8: 3Nm	
	螺栓式 Bolt type	M8: 5Nm	M10: 7Nm M12: 10 Nm
平均寿命 Life expectancy	≥ 100 000hours (U ≤ U _N , T ≤ 85°C)		

产品编码说明 Part number system

■ 18位产品代码如下:

The 18 digits part number is formed as follow:

1	2	3	4	5	6	7	8	9	10	11	12	13	14	15	16	17	18
C	3	G															

- | | | | |
|-------|---|--------------|---|
| 第1~3位 | 型号代码 | Digit 1 to 3 | Series code |
| 第4~5位 | 直流额定电压
3M=1 400V 1N=2 400V 3E=2 500V | Digit 4 to 5 | D.C. rated voltage
3M=1 400V 1N=2 400V 3E=2 500V |
| 第6~8位 | 标称容量
举例: 105=10 × 10 ⁵ pF=1.0μF | Digit 6 to 8 | Rated capacitance value
For example: 105=10 × 10 ⁵ pF=1.0μF |
| 第9位 | 容量等级
J= ± 5%, K= ± 10%, M= ± 20% | Digit 9 | Capacitance tolerance
J= ± 5%, K= ± 10%, M= ± 20% |
| 第10位 | 外形尺寸代码 | Digit 10 | Dimension code |

Code	D	H	外形样式 Shape style	Code	D	H	外形样式 Shape style
1	30	63	Type1	5	50	100	Type2
2	40	63	Type1	6	50	135	Type2
3	50	63	Type1				
4	40	95	Type1				

- | | | | |
|---------|-------|----------------|----------------|
| 第11位 | 内部特征码 | Digit 11 | Internal use |
| 第12~15位 | 引出端代码 | Digit 12 to 15 | Terminals code |

Type 1

第12位 Digit 12		第13位 Digit 13		第14位 Digit 14		第15位 Digit 15	
Code	引出端形式 Terminal form	Code	安装形式 Fixed style	Code	脚距 Pitch	Code	端子规格 Specifications of terminal
7	250#插片, 每边一片 One AMP250# per side	5	底部M8螺栓 Bottom-bolt M8	0	10	0	AMP plugs 6.3 × 0.8



C3G

Type 2 and Type 3

第12位 Digit 12		第13位 Digit 13		第14位 Digit 14		第15位 Digit 15	
Code	引出端形式 Terminal form	Code	安装形式 Fixed style	Code	引出端长度 Length of terminals	Code	端子规格 Specifications of terminal
2	螺栓式 Bolt type	5	底部M8螺栓 Bottom-bolt M8	0	20	0	M8(P=32)
		6	底部M10螺栓 Bottom-bolt M10	2	16	2	M8(P=45)
		7	底部M12螺栓 Bottom-bolt M12	4	15	5	M8(P=50)
		8	中部卡圈 Ring-clip in the middle of case	5	13	6	M6(P=22.3)
				6	25		

Type 4

第12位 Digit 12		第13位 Digit 13		第14位 Digit 14		第15位 Digit 15	
Code	端子形式 Terminal form	Code	安装方式 Fixed style	Code	引出端长度 Length of terminals	Code	端子规格 Specifications of terminal
H	螺孔式 Thread hole type	5	底部M8螺栓 Bottom-bolt M8	3	9.5	1	M6(P=32)
		6	底部M10螺栓 Bottom-bolt M10			3	M6(P=45)
		7	底部M12螺栓 Bottom-bolt M12			4	M6(P=50)
		8	中部卡圈 Ring-clip in the middle of case				

第16~18位 内部特征码

Digit 16 to 18 Internal use

■ 技术参数 Technical data(mm)

C _N (μF)	U _N (Vdc)	U _{rms} (Vac)	dV/dt (V/μs)	I _{cap} (A)	I _s (A)	I _{rms} 100kHz @70°C(A)	ESR MAX@100kHz (mΩ)	L _s (nH)	D±1.0	H±1.0	Part number	外形样式 Shape style
0.1	1 400	1 000	900	90	270	10	12.0	63	30	63	C3G3M104+107500***	Type1
0.22	1 400	1 000	900	198	594	13	10.0	80	40	63	C3G3M224+207500***	Type1
0.33	1 400	1 000	900	297	891	13	10.0	80	40	63	C3G3M334+207500***	Type1
0.47	1 400	1 000	900	423	1 269	13	10.0	80	50	63	C3G3M474+307500***	Type1
0.68	1 400	1 000	900	612	1 836	18	8.0	80	50	63	C3G3M684+307500***	Type1
1.0	1 400	1 000	900	900	2 700	18	8.0	80	50	63	C3G3M105+307500***	Type1
0.47	2 500	1 485	1 200	564	1 692	13	15.0	150	40	95	C3G3E474+407500***	Type1
1.0	2 400	1 000	750	750	2 250	15	7.5	70	50	100	C3G1N105+502556***	Type2
1.5	2 400	1 000	500	750	2 250	18	10	90	50	135	C3G1N155+602556***	Type2

备注: 1. “+”表示容量偏差。 “+”=capacitance tolerance code M=±20%,K=±10%,J=±5%

2. “***”表示内部特征码。 “***”= Internal use

3. “I_{rms}”测试条件:环境温度70°C,频率100kHz,外壳温度达到85°C下的有效值。

“I_{rms}” at 100kHz,+70°C for case operating T=+85°C.

4. “ESR”、“L_s”均为典型值。 “ESR”、“L_s” are typical values.

5. 其他容量,尺寸系列可按用户需求商定。 Other values and dimenisons are available on request.